



MS4046 SJÄLVGÅENDE SAXLIFT ELEKTRISK MED HYDRAULISK DRIFT

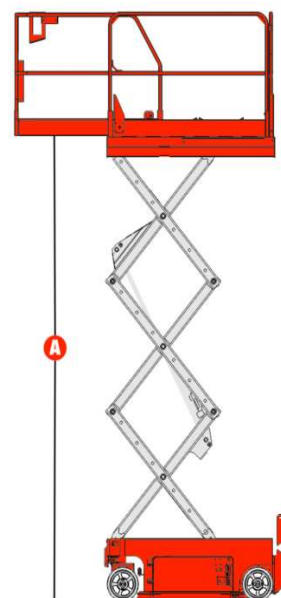
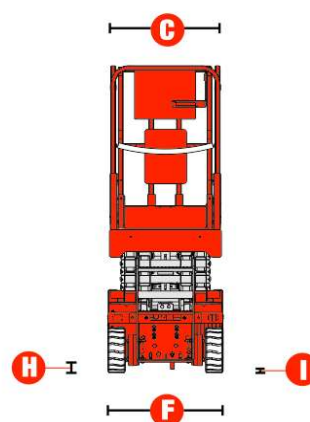
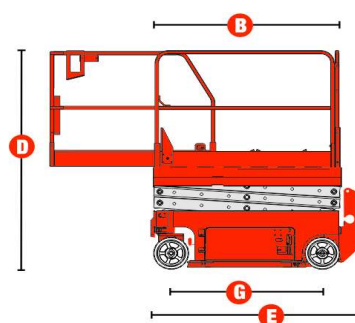
SPECIFIKATIONER

MODELL	MS4046
MÅTT	
Arbetshöjd max*	14m (45 ft 11in)
Plattformshöjd max (A)	12m (39 ft 4in)
Plattformslängd – utsida (B)	2.27m (7 ft 5 in)
- förlängt	3.18m (10 ft 5 in)
Längd plattforms utskjut	0.91m (3 ft)
Plattforms bredd – utsida (C)	1.12m (3 ft 8 in)
Plattformsräcke höjd	1.10m (3 ft 7 in)
Droppkant höjd (sparkplåt)	0.15m (6 in)
Höjd max (D)	2.57m (8 ft 5 in)
Höjd min	2.05m (6 ft 9 in)
Höjd med räcken fällda	2.05m (6 ft 9 in)
Längd (E)	2.46m (8 ft)
Längd med utskjut ute	3.35m (11 ft)
Bredd (F)	1.15m (3 ft 9 in)
Hjulbas (G)	1.87m (6 ft 2 in)
Markfrigång – mitten (H)	0.06m (2.4 in)
Med sänkt markfrigång (upphöjt läge) (I)	0.015m (0.6 in)
PRESTANDA	
Max antal personer i korg (inomhus / utomhus)	3 personer / 0 personer
Max vikt i korg	320kg
Max vikt på utskjut	113kg
Körhastighet sänkt	3.5 km/h
Körhastighet upphöjd	0.8 km/h
Max vindhastighet	12.5 m/s
Körning i lutning**	25%
Max lutning vid arbete (sidled/längdled)	2°/3°
Svängradie - inre	0
Svängradie - yttre	2.33m (7 ft 8 in)
Höj / sänk tid	54 / 42 sek
Lyftmotor	24V/3.3KW
Laddström	24V/25A
Styrning	Proportionell
Drivning	Bägge hjulen fram
Bromsar	Bägge hjulen bak
Hjul - solida märkefria	381 x 117 x 301 mm
KRAFT	
Kraftkälla	24V DC (fyra 6 V 225 Ah batterier)
Maximalt hydraultryck (funktioner)	241.3 bar
Hydrauliska systemkapacitet	12L
VIKT***	
3008 kg	6631 lbs
STANDARDER EFTERLEVAD	
CE EN280	

* Arbetshöjden anges efter plattformshöjd +2m.

** Backtagningsförmågan gäller körning på sluttningar i nedsänkt läge.

*** Vikt varierar beroende på tillbehör och/eller landsstandard.





MS4046 självgående saxlift
Elektrisk med hydraulisk drift

FUNKTIONER

STANDARD FUNKTIONER

- 2.27 m x 1.12m plattform i stål
- Nerfällbara räcken
- 0.91m (3 ft) plattformsförlängning
- Dubbel framhjulsdrift
- Proportionell körning och lyftning
- Automatisk batteriladdare
- 25% körning i lutning
- Plattformkontrollåda med batteriindikator samt felkods display
- Manuell nödsänkingsventil
- Nödstopp både i plattform och på markkontroll
- Bromsar på bägge bakhjulen
- Manuell bromssläppning
- Solida märkesfria hjul
- Pothols skydd
- Tilt nivågivare med ljudlarm
- Sänkningssignal
- Elektrisk tuta
- Timräknare
- Halktejp/ i plattform

FUNKTIONER TILLBEHÖR

- Skrapskydd på chassit
- Överlastsystem
- AC kraft till plattform
- Blinkande varningsljus
- Hydraulisk testport
- Kundenpassade dekaler

MyLift Access Platforms Co., Ltd

MyLift AB, Analysvagen 7F, 435 33, Molnlycke, Sweden.

Tel: +46 (0) 31 788 20 00

Fax: +46 (0) 31 788 20 09

www.mylift.se

info@mylift.se