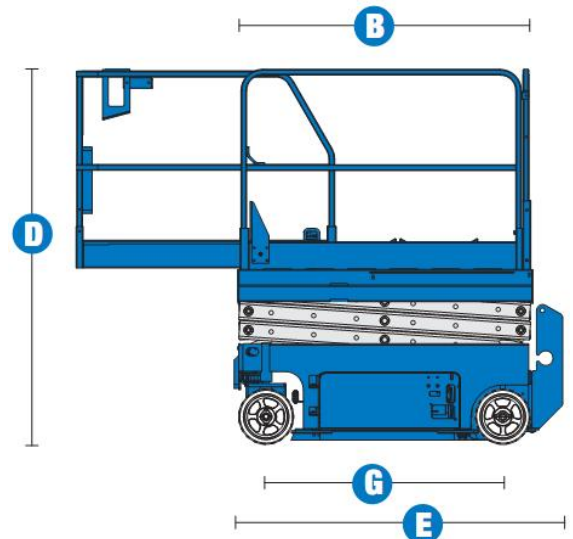
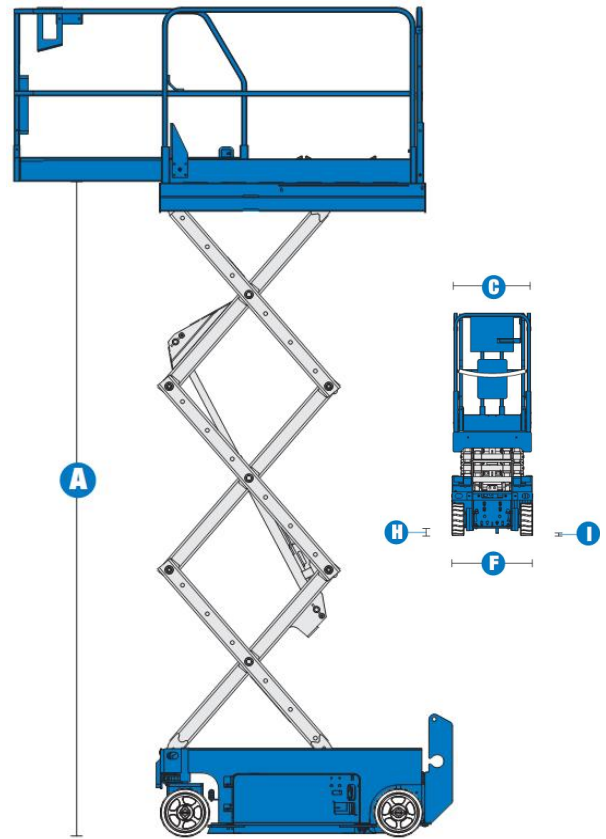




MODELL	1932 - 8m	2632 - 10m
Specifikationer		
Arbetshöjd max	7.79m	9.92m
Plattformshöjd max (A)	5.79m	7.92m
Plattforms längd - Utvändig (B)	1.63m	2.26m
- Förlängt	2.54m	3.18m
Storlek på plattformens utskjut	0.91m	0.91m
Utvändig plattformsbredd (C)	0.74m	0.81m
Höjd nerfällbara räcken		1.10m
Höjd säkerhetskant plattform		0.15m
Höjd (D)	2.11m	2.50m
Höjd ihopfälld räcken nerfällda	1.79m	1.91m
Längd (E)	1.83m	2.44m
Längd med utskjut ute	2.74m	3.33m
Bredd (F)	0.81m	0.81m
Axelavstånd (G)	1.32m	1.85m
Markfrigång (H)	0.06m	0.09m
Markfrigång potthållsskydd nere (I)	0.02m	0.02m
Prestanda		
Max antal personer i korg Inne / Ute	2 / 1	2 / 0
Maxvikt i korg		230kg
Hastighet ihopfälld	4.0km/h	3.5km/h
Hastighet höjd		0.8km/h
Körning i lutning	25%	25%
Svängradie inre		0.0m
Svängradie yttre	1.55m	2.13m
Höj / sänk tid	16/29sec	30/40sec
Styrsystem		Proportionell
Drivning		Båda framhjulen
Bromsar		Båda bakhjulen
Märkesfria däck	30x11x20cm	38 x 13 x 28cm
Drivning		
Kraftkälla	24V DC (4st 6V 225ah batterier)	
Hydraulsystem volym	14.2L	17L
Vikt		
Vikt	1,498kg	1,956kg



All information i produktbladet är generell information och behandlar inte alla årsmodeller och/eller varianter utav den angivna liftsorten. Vissa vikter och dimensioner kan variera på valmöjligheter och bestämmelser med landsstandarden. Reservation för skrivfel i produktbladet.