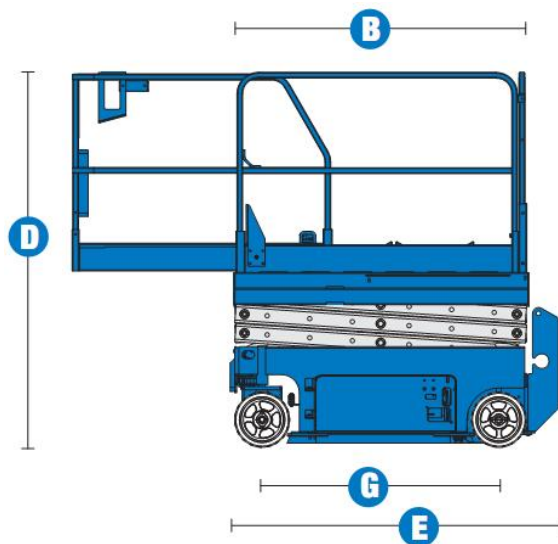
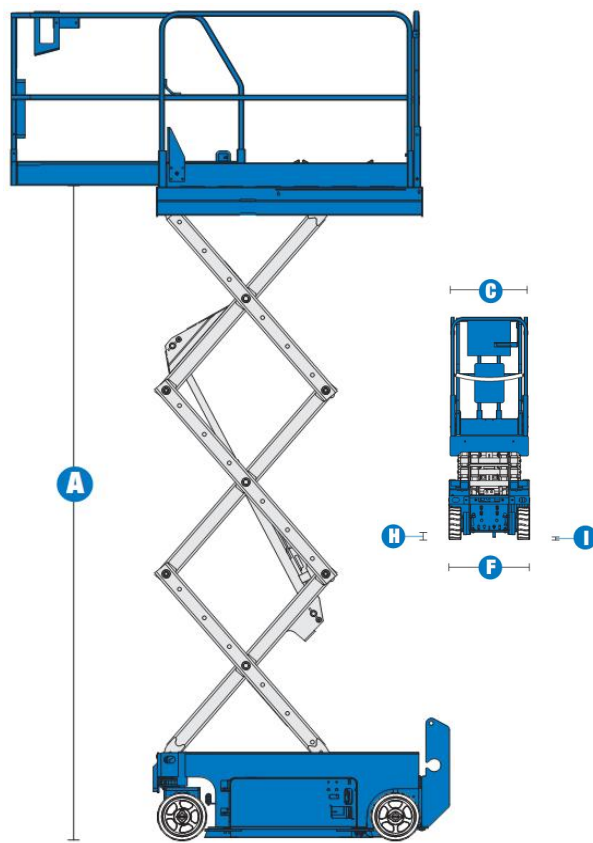


SAXLIFT EL - 10m och 12m



MODELL	2646 - 10m	3246 - 12m
Specifikationer		
Arbetshöjd max	9.80m	11.75m
Plattformshöjd max (A)	7.80m	9.75m
Plattformshöjd som lägst	1.16m	1.29m
Plattformslängd - Utvändig (B)	2.26m	
- Förlängt		3.18m
Storlek på plattform utskjut		0.91m
Utvändig plattformsbredd (C)		1.15m
Höjd nerfällbara räcken		1.09m
Höjd säkerhetskant plattform		0.15m
Fullhöjd (D) / fällda räcken	2.26m / 1.68m	2.39m / 1.80m
Längd (E)		2.41m
Längd med utskjut		3.31m
Bredd (F)	1.15m	1.17m
Axelavstånd (G)		1.85m
Markfrigång (H)		0.10m
Med potthållsskyddet nere (I)		0.019m
Prestanda		
Max antal personer i korg (inomhus / utomhus)	2/2	2/1
Maxvikt i korg	454kg	318kg
Hastighet ihopfälld		3.5km/h
Hastighet höjd		0.8km/h
Körning i lutning		25%
Svängradie inre		0.0m
Svängradie yttre		2.29m
Höj / sänk tid	30/38sec	50/43sec
Styrsystem		Proportionell
Drivning		Båda framhjulen
Bromsar		Båda bakhjulen
Märkesfria däck		38 x 13 x 28cm
Drivning		
Kraftkälla	24V DC (4st 6V 225ah batterier)	
Hydraulsystem volym	17 L	
Vikt		
Vikt	2,240kg - 2,447kg	2,500kg - 2,812kg



All information i produktbladet är generell information och behandlar inte alla årsmodeller och/eller varianter utav den angivna liftsorten. Vissa vikter och dimensioner kan variera på valmöjligheter och bestämmelser med landsstandarden. Reservation för skrivfel i produktbladet.