



MODELL **Z30/20N RJ - 10m**

Specifikationer

Arbetshöjd max	10.89m
Plattformshöjd max	8.89m
Räckvidd max	6.25m
Upp och över max	3.86m
Plattformslängd (A)	0.76m
Plattformsbredd (B)	1.17m
Höjd ihopfäld (C)	2.05m
Längd ihopfäld (D)	5.31m
Transporthöjd (E)	2.24m
Transportlängd (F)	3.66m
Bredd (G)	1.19m
Axelavstånd (H)	1.58m
Markfrigång (I)	0.09m

Prestanda

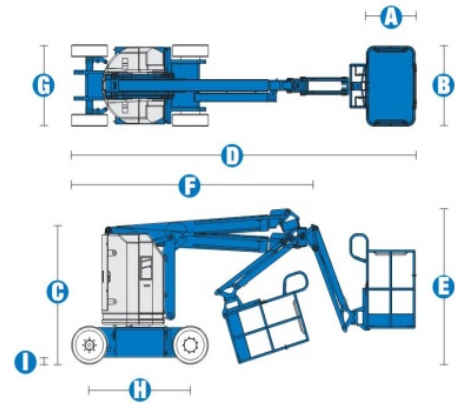
Maxvikt i korg	227kg
Plattform rotation	180°
Vertikal jib rotation	139°
Tornrotation	355°
Torn utstick bak	0m
Körhastighet ihopfäld	4.8km/h
Körhastighet höjd	1.1km/h
Körning i lutning ihopfäld	35%
Svängradie insidan	1.65m
Svängradie utsidan	3.23m
Styrsystem	Proportionell
Märkesfria däck	0.56x0.18x0.45m

Drivning

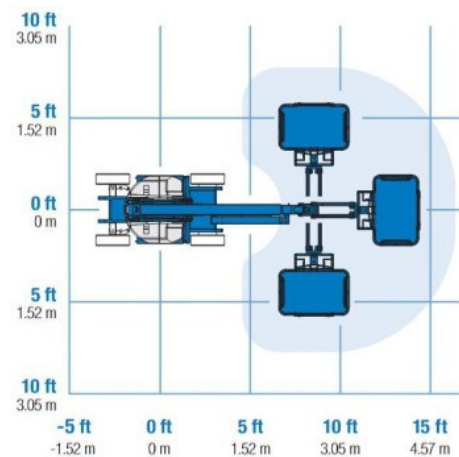
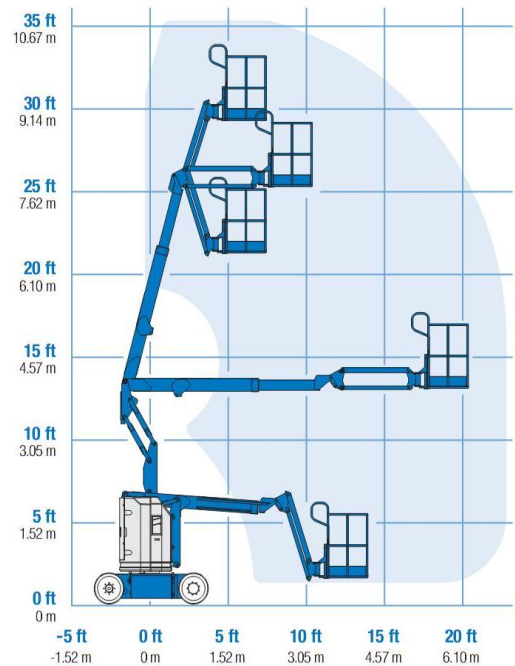
Kraftkälla	48 V DC
Tankvolym hydraulolja	15.1L

Vikt

Vikt (med skumfyllda däck)	6.450kg
----------------------------	---------



RANGE OF MOTION Z™-30/20N RJ



All information i produktbladet är generell information och behandlar inte alla årsmodeller och/eller varianter utav den angivna liftsarten. Vissa vikter och dimensioner kan variera på valmöjligheter och bestämmelser med landsstandarden. Reservation för skrivfel i produktbladet.