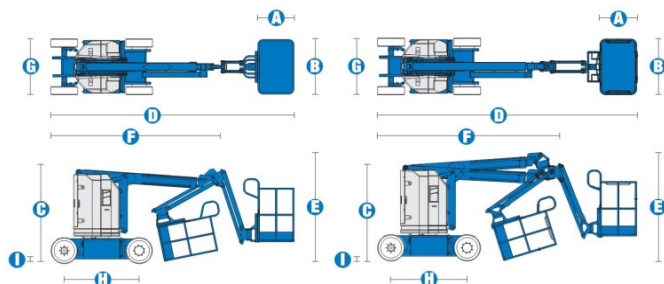


Självgående bomlift (vikarmslift)

Genie Z30/20N & Z30/20N RJ



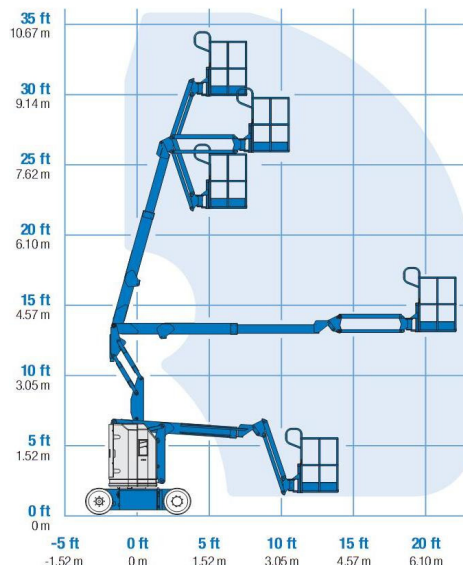
Specifikationer		
Modell	Z-30/20N	Z30/20N RJ
Måttenhet	Meter	Meter
Arbetshöjd max	11.14m	10.89m
Plattformshöjd max	9.14m	8.89m
Räckvidd max	6.53m	6.25m
Upp och över max	3.86m	3.86m
Plattformslängd (A)	0.76m	0.76m
Plattformsbredd (B)	1.17m	1.17m
Höjd ihopfälld (C)	2.0m	2.0m
Längd ihopfälld (D)	5.11m	5.31m
Förvaringshöjd (E)	2.08m	2.24m
Förvaringslängd (F)	3.5m	3.66m
Bredd (G)	1.19m	1.19m
Hjulbas (H)	1.60m	1.60m
Markfrigång (I)	0.09m	0.09m

Prestanda	
Max vikt i korg	227kg
Plattform rotation	180°
Vertikal jib rotation	139°
	0° 180°
Torn rotation	355°
Torn utstick bak	0m
Kör hastighet hopfälld	4.8km/h
Kör hastighet icke hopfälld	1.1km/h
Körning i lutning hopfälld	35%
Svängradie insidan	1.65m
Svängradie utsidan	3.23m
controll	12 V DC proposional
Däck	0.56x0.18x0.45m

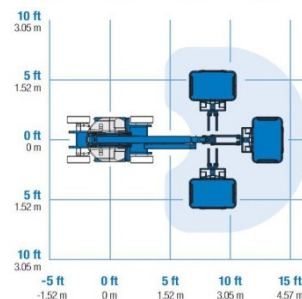
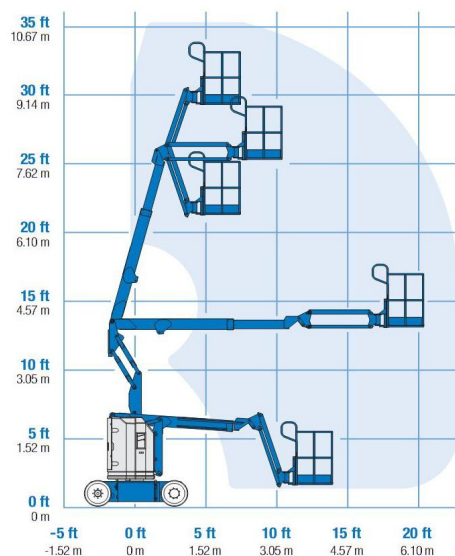
Drivning maskin	
Kraftkälla	48 V DC
Hjälppump	24 V DC
Tankvolym hydraulik	15.1L

Vikt (med skumfyllda däck)	6.428kg	6.450kg
----------------------------	---------	---------

RANGE OF MOTION Z™-30/20N



RANGE OF MOTION Z™-30/20N RJ



DIN LYFTPARTNER

All information i produktbladet är generell information och behandlar inte alla årsmodeller och/eller varianter utav den angivna liftsorten.

Vissa vikter och dimensioner kan variera på valmöjligheter och bestämmelser med landsstandarden. Reserverar oss för skrivfel i produktbladet.

Mylift Sweden AB
 Aröds Industriväg 15
 422 43 Hisings Backa

Telefon kontoret: 031-7882000
 Fax kontoret: 031-7882009
 E-mail: info@mylift.se

Org.nr: 556785-7882
 Hemsida: www.mylift.se
 Vat nr: SE556785788201