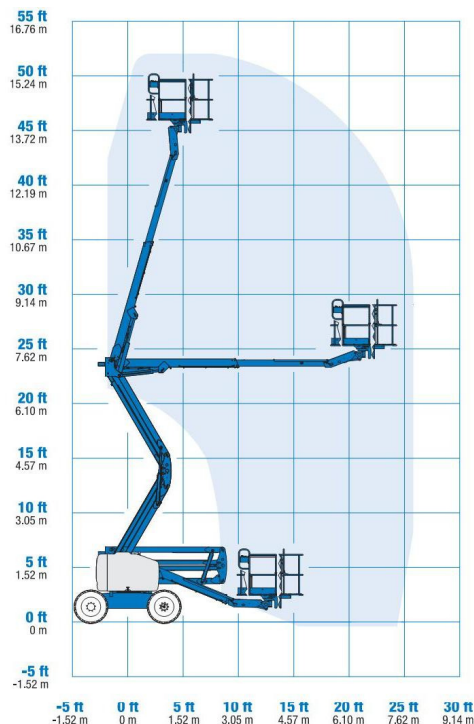
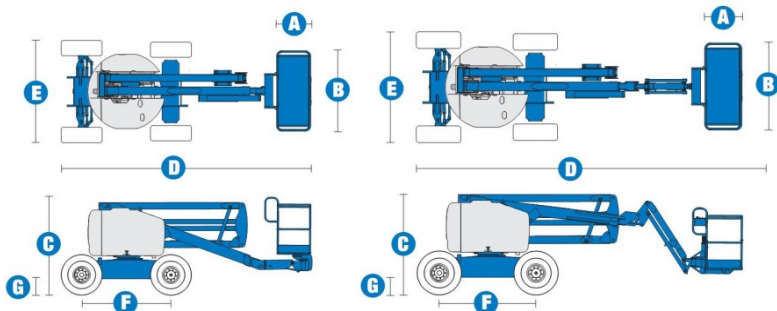


Självgående bomlift (vikarmslift)

Genie Z45/25 & Z45/25J DC & BI



Z45/25



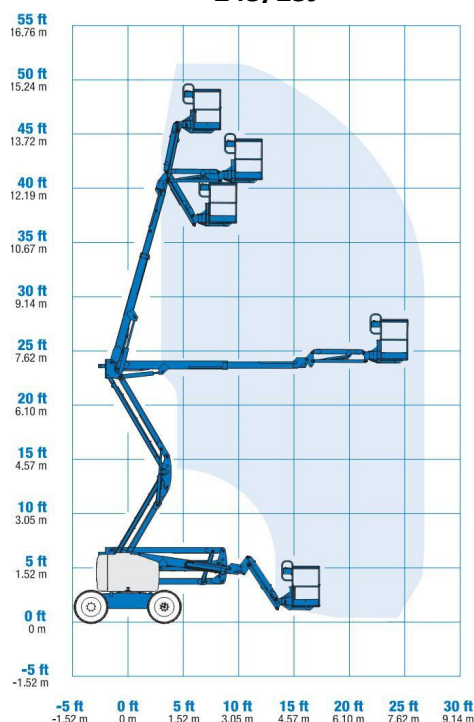
Specifikationer		
Modell	Z45/25 DC & BI	Z45/25J DC & BI
Måttenhet	Meter	Meter
Arbetshöjd max	15.87m	15.94m
Plattformshöjd max	13.87m	13.94m
Räckvidd max	7.62m	7.65m
Upp och över max	7.04m	7.24m
Plattforms­längd (A)	0.76m	0.76m
Plattforms­bredd (B)	1.83m	1.83m
Höjd ihop­fälld (C)	2.0m	2.0m
Längd ihop­fälld (D)	5.56m	6.83m
Bredd (E)	1.79m	1.79m
Hjulbas (F)	2.03m	2.03m
Markfrigång (G)	0.24m	0.24m

Prestanda	
Max vikt i korg	227kg
Plattform rotation	180° / 160°
Vertikal jib rotation	/ / 135°
Torn rotation	355°
Torn utstick bak	0m
Kör hastighet hop­fälld	4.8km/h
Kör hastighet icke hop­fälld	1.1km/h
Körning i lutning 4wd hop­fälld	30%
Svängradie insidan	1.83m
Svängradie utsidan	4.26m
controll	24 V DC proposional
Däck	23 x 37cm

Drivning maskin	
Kraftkälla	48V DC 8st 6V batterier
Hjälppump	24 V DC
Tankvolym hydraulik	30.3L

Vikt (med skumfyllda däck) 7.310 / 7.537kg 7.741 / 7.967kg

Z45/25J



DIN LYFTPARTNER

All information i produktbladet är generell information och behandlar inte alla årsmodeller och/eller varianter utav den angivna liftsorten.

Vissa vikter och dimensioner kan variera på valmöjligheter och bestämmelser med landsstandarden. Reserverar oss för skrivfel i produktbladet.

MyLift Sweden AB
Aröds Industriväg 15
422 43 Hisings Backa

Telefon kontoret: 031-7882000
Fax kontoret: 031-7882009
E-mail: info@mylift.se

Org.nr: 556785-7882
Hemsida: www.mylift.se
Vat nr: SE556785788201