



JLG 1230ES

Självgående saxlift (pelarlift)

Mer ekonomisk

Eldrift för nollutsläpp och nästan ljudlös körning inomhus.

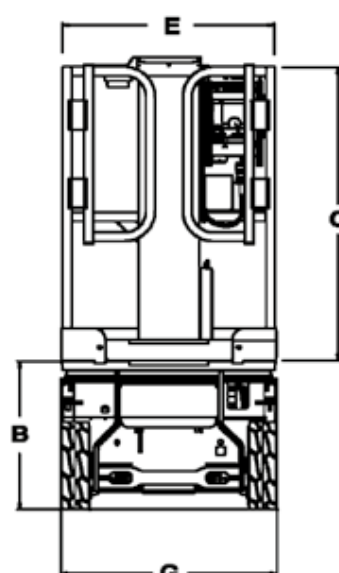
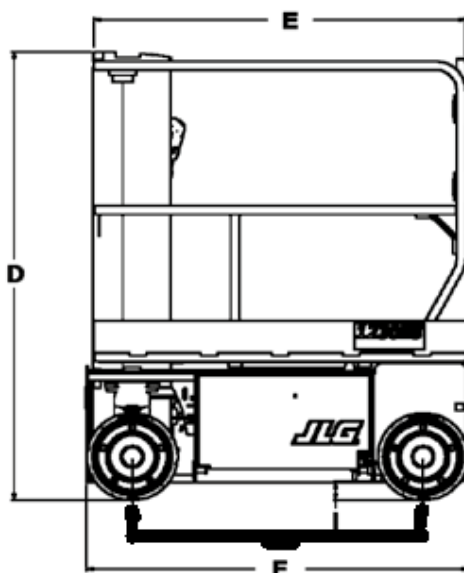
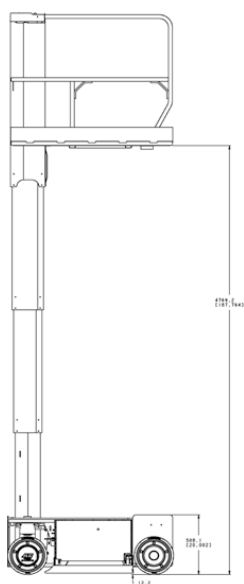
Mer produktiv

Öka effektiviteten med proportionella reglage och direkt eldrift.

All information i produktbladet är generell information och behandlar inte alla årsmodeller och / eller varianter utav den angivna liftsorten. Visa vikter och dimensioner kan variera på valmöjligheter och bestämmelser med landsstandarden. Reserverar oss för skrivfel i produkbladet.



Diagram & dimensioner



Specifikationer

Modell: **1230ES**

Måttenhet: **Meter**

Arbetshöjd max	5.66m
(A)plattformshöjd max	3.66m
(B)Plattformshöjd sänkt	0.56m
(C) Höjd plattformsräcke	1.10m
(D) Total höjd	1.66m
(E)Plattforms bredd utsidan	0.68m
(E)Plattforms längd utsidan	1.25m
(F) Total längd	1.36m
(G) Total bredd	0.76m
(H) Hjulbredd	1.04m
(I) Markfrigång	0.066m

Prestasnda

Max antal personer i korg	1
Max vikt i korg	227kg
Hastighet sänkt	4.8km/h
Hastighet höjd	0.8km/h
Körning i lutning	25%
Svängradie inre	0.13m
Svängradie yttre	1.46m
Höj / sänk tid	12 / 12sek
Styrning	proportional
Hjul	Märkesfria
Bromsar	Elektrisk friktion

Drivning maskin

Kraftkälla	Batterier 4 x 6V 220 amp
Laddare	20 Amp automatisk
Drivning	24V elektrisk, 8hk (6kW)
Oljetank	7.1L
Vikt	790kg