

## SPECIFIKATIONER

MODELL **MS1932**

### Mätningar

Maximal arbetshöjd*	7,8 m (19 fot)
Maximal plattformshöjd	5,8 m (25 fot)
Plattforms längd - tvändig	1,64 m (5 fot 4 tum)
utökad	2,54 m (5 fot 4 tum)
Utdragbart plattformsförlängningsdäck	0,9 m (3 fot)
Plattformsbredd -	0,745 m (2 fot 5 tum)
utvändig höjd på	1,10 m (3 fot 7 tum)
skyddsräcket:	0,15 m (6 tum)
Höjd på tåbrädan	
Höjd - stuvad: fällbara	2,11 m (6 fot 11 tum)
skyddsräcken	1,79 m (5 fot 10 tum)
Räls vikta	1,79 m (5 fot 10 tum)
Längd - stuvad	1,83 m (6 fot)
Längd - stuvad förlängd	2,73 m (9 fot)
Bredd	0,81 m (2 fot 8 tum)
Hjulbas	1,32 m (4 fot 4 tum)
Markfrigång – mitt	0,06 m (2,4 tum)
- med potthållskydd utfällda	0,015 m (0,6 tum)

### Produktivitet

Maximal plattformbeläggning (inomhus/utomhus)	2personer/1personer
Lyftkapacitet	230kg (507 lbs)
Utökad plattformssäker arbetsbelastning	113 kg (249 lbs)
Körhastighet – stuvad	3,5 km/h
Körhastighet – förhöjd	0,8 km/h
Maximal vindhastighet	12,5 m/s
Graderbarhet**	25%
Maximal arbetsvinkel	2°/3°
Vändradie – invändigt	0
Svängradie – utvändigt	1,55 m (5 fot 1 tum)
Höj/sänk hastigheten	18 / 22 sek
Lyft motor	24V/3,3KW
Avgift	24V/25A
Kontroller	Proportionell
Köra	Dubbla framhjul
Flera skivbromsar	Dubbla bakhjul
Däck – fasta, icke-märkande	305 x 100 x 250 mm

### Kraft

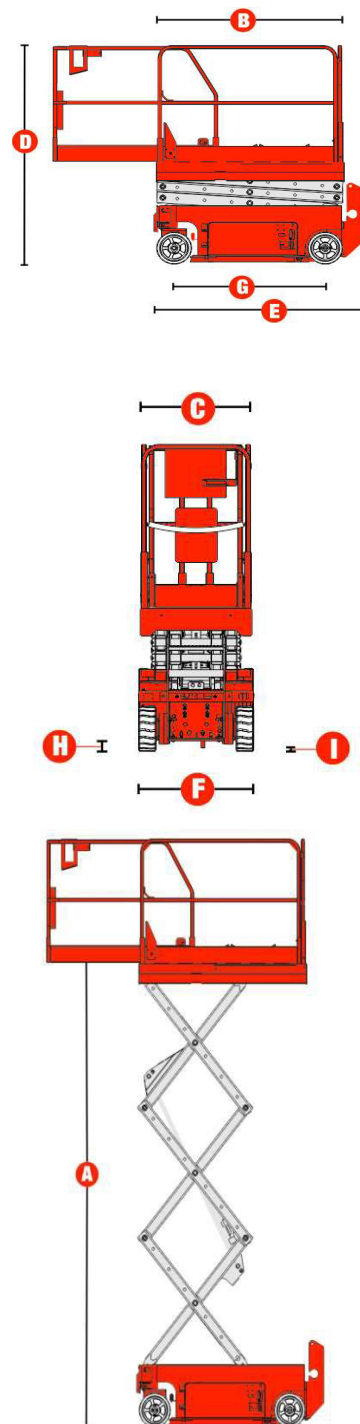
Strömkälla	24V DC (fyra 6 V 225 Ah batterier)
Maximalt hydraultryck (funktioner)	241.3 bar
Hydraulsystemets kapacitet	12L

### Vikt\*\*\*

1 480 kg Avsnitt 3,262

### Överensstämmelse med standarder

CE EN280



\* Den metriska motsvarigheten till arbetshöjd lägger till 2 m till plattformshöjden.

\*\* Baktagningsförmågan gäller för körning i sluttningar.

\*\*\* Vikten varierar beroende på tillval och/eller landsstandarder.

## Funktioner

### Standard-funktioner

- 1.635 m x 0.745 m stålplattform
- Fällbara skyddsräcken
- 0,9 m (3 fot) förlängningsdäck
- Dubbel framhjulsdraft
- Proportionell lyft- och drivning
- Automatisk batteriladdare
- 25 % lutningsförmåga
- Plattformsstyrning med batteriladdningsindikator och diagnostisk display
- Manuell sänkingsventil för plattformen
- Nödstopp vid både plattforms- och markreglage
- Bakhjulets flerskivsbromsar
- Manuell lossning av bromsen
- Solida däck som inte lämnar märken
- Skydd för potthål
- Lutningssensor med ljudlarm
- Larm för nedstigning
- Elektroniskt signalhorn
- Timmätare
- Halkskyddstejp på plattformen

### Valfria tillbehör

- Skyddsåge runt chassit
- Överbelastningssystem
- Växelström till plattform
- Dubbla blinkande varningsljus
- Hydraulisk trycktestport
- Tillverkad dekal

